

ANLAGENFUNKTIONEN

- Herstellung und Lagerung von 20–22%iger Sole in einer kompakten Anlage
- Einfache Bedienung und schnelle Herstellung der gebrauchsfertigen Sole
- Kontinuierliche Solekonzentrationsmessung mit automatischer Mischwasserregelung entsprechend der geforderten Soledichte
- Lagerung der gebrauchsfertigen Sole im doppelwandigen Bereich der Kompaktanlage
Vakuum-Sicherheits-Kontrolle (VSK)
- Automatische Umwälzung der gebrauchsfertigen Sole
- Manuelle oder automatische Beschickung des Soleerzeugers
- Manuelle oder automatische Abschlämmung der nichtlöslichen Reststoffe
- Manuelle oder automatische Rückführung aus Solefahrzeug in Kompaktanlage



KONTAKT

formoplast

Behälter und Apparate aus Kunststoff

Wir halten dicht!

**formoplast
Kunststofftechnik GmbH**

Dieselstraße 19
D-89160 Dornstadt

Tel. +49 (0) 73 48/9869-0
Fax +49 (0) 73 48/9869-40

info@formoplast.com
www.formoplast.com



formoplast

Behälter und Apparate aus Kunststoff

Wir halten dicht!

SOLEERZEUGER

ALS KOMPAKTANLAGE

aus PE-HD



FUNKTION UND BEDIENUNG

Unsere Kompaktanlage **formoSol** dient der Herstellung von gebrauchsfertiger Sole (NaCl, CaCl₂, MgCl₂), z. B. für den Einsatz im Straßendienst. Die Sole kann sowohl für FS-30 als auch für FS-100 Fahrzeuge verwendet werden.

Die Sole wird in unserer Kompaktanlage erzeugt und kann bis zur Befüllung eines Tankwagens gelagert werden.

Die Anlage verfügt über eine integrierte Salz- und Wasservorlage, in welche eine vorgegebene Menge von Steinsalz oder Kochsalz sowie Lösewasser gefüllt wird. Durch eine zentrale Steuerung wird der Löseprozess gestartet und läuft nach Einschaltung der Anlage selbstständig ab. Die Sollkonzentration der Sole wird kontinuierlich gemessen, überwacht und ggf. angepasst.

Die Betankung des Streufahrzeuges erfolgt durch die integrierte Pumpenanlage.

Die Anlage wird nach Ihren Vorgaben dimensioniert und wird je nach Kundenwunsch als halb- oder vollautomatische Soleerzeugungsanlage ausgeführt.



TECHNISCHE DATEN

formoSol 4/8

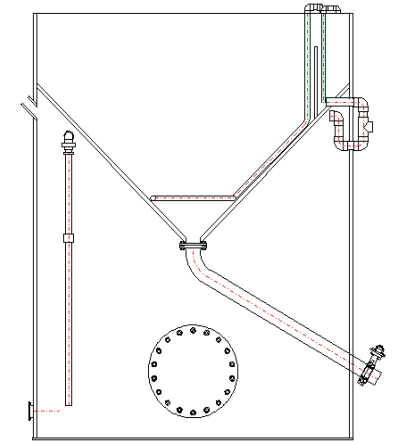
Durchmesser	2.500 mm
Behälterhöhe	3.900 mm
Inhalt Lösebehälter	4 m ³
Inhalt Solevorrat	8 m ³
Stromzufuhr	400 V, 16 A
Löseleistung	1.500 – 3.000 l/h

formoSol 9,5/12

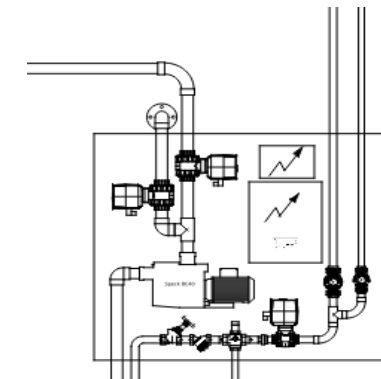
Durchmesser	3.000 mm
Behälterhöhe	3.900 mm
Inhalt Lösebehälter	9,5 m ³
Inhalt Solevorrat	12 m ³
Stromzufuhr	400 V, 16 A
Löseleistung	1.500 – 5.000 l/h



PRINZIPIESKIZZEN



Kompaktanlage formoSol



Schaltschrank